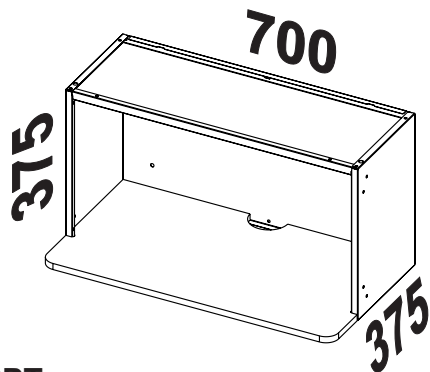


# Telasul

ARMÁRIO DUPLO PARA MICRO  
REF: 800507-01



COD. M0006PT



KIT FERRAGEM - KF0038F

P1		4,8x45	04
P8		M5 X 6	05
P9		PORCA M5	05
P12		TAPA FURO Ø6,5mm	10
P14		TAMPINHA	04
P15		BUCHA Ø8mm	04
P3		4,0 x 14	06



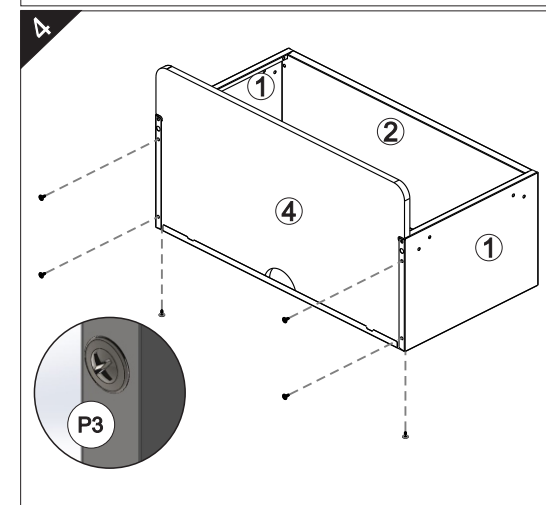
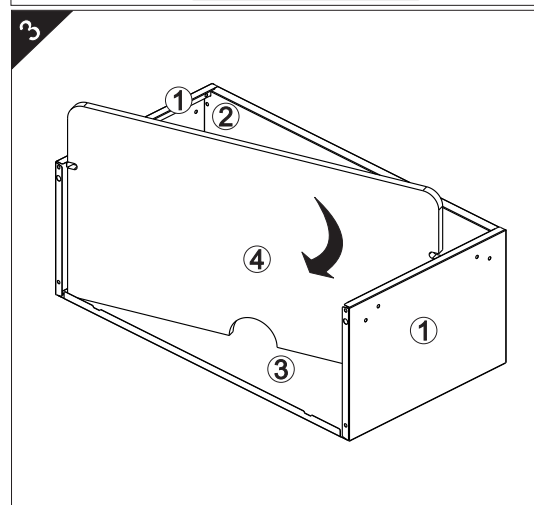
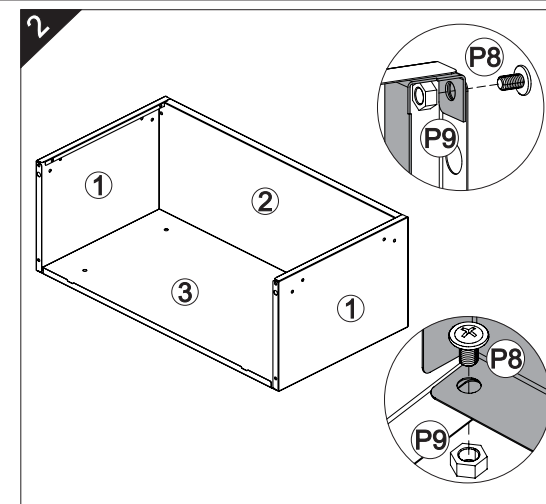
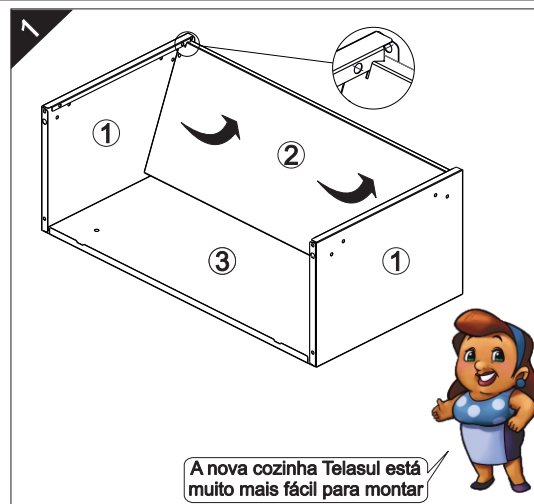
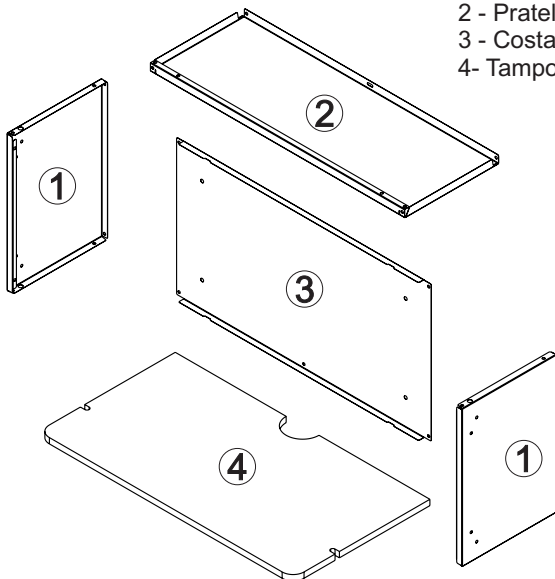
Rev 00 - 25/06/2015



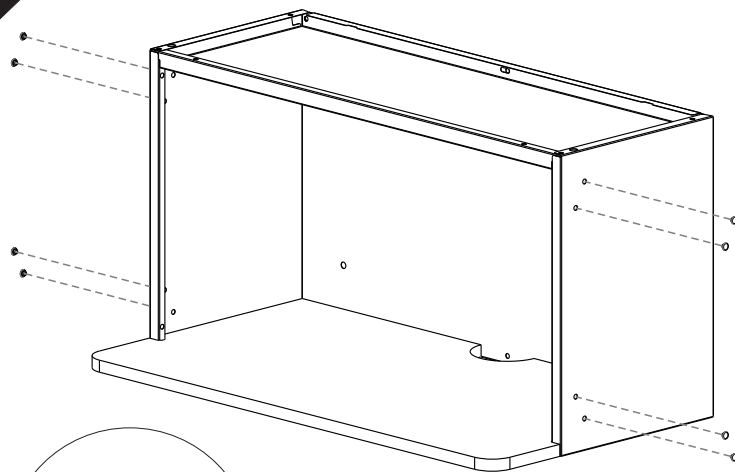
Se precisar de alguma assistência de peças utilize à nossa lista de códigos

Identifique as peças antes de iniciar a montagem e proteja o local onde o móvel será montado para evitar danos às peças. Atente-se ao uso dos equipamentos necessários

Itens da Caixa	Código	Qtd.
1 - Lateral	LAT024	02
2 - Prateleira	PRT001	01
3 - Costa	CTA006	01
4- Tampo	TAM019	01



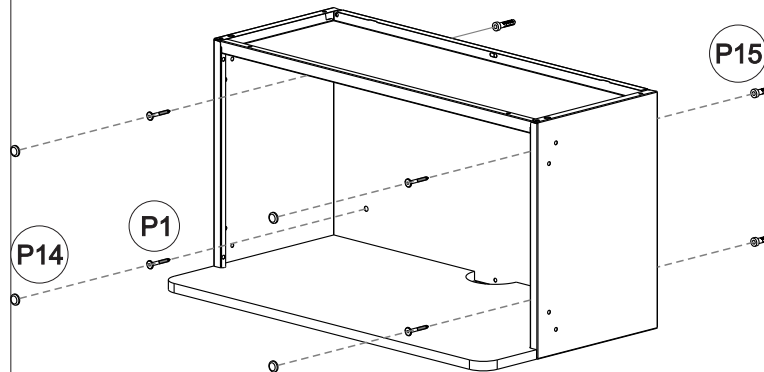
5



P12

6

Pós Montagem Fixando na Parede



P14

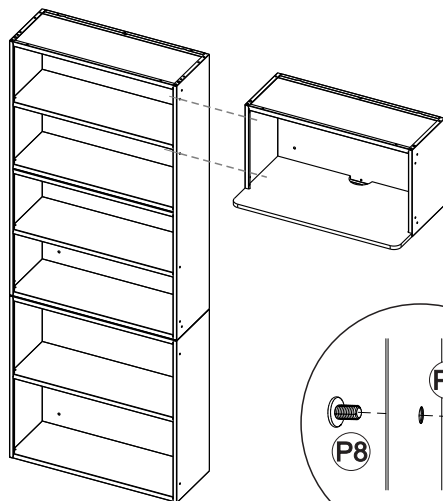
P1

P15

7

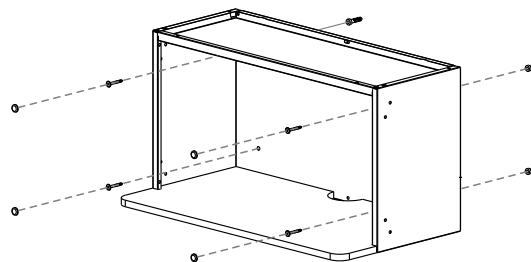


Pós Montagem União dos Módulos

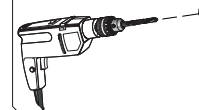


P8

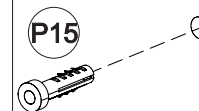
P9



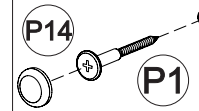
1º Furar a parede com broca Ø8mm



2º Inserir a bucha plástica na parede



3º Fixar o parafuso e a tampinha



**Atenção:** Para não perder a garantia é obrigatório fixar o móvel na parede

**TERMO DE GARANTIA TELASUL**

A Telasul LTDA oferece 1 (um) ano de garantia, sendo 90 (noventa) dias de garantia legal e 275 (duzentos e setenta e cinco) dias de garantia contratual, na linha de cozinhas de aço, para vícios ou defeitos de fabricação, cujo prazo inicia a partir da data de emissão da nota fiscal pela loja revendedora. Esta garantia é válida para todo o território nacional e somente terá valor se acompanhada da respectiva nota/cupom fiscal de venda. A Telasul LTDA não autoriza pessoa ou entidade, incluindo as lojas que comercializam os produtos que fabrica, a assumir, em seu nome, qualquer outra garantia que não a constante neste certificado, incluindo, mas não se limitando, aquelas comercializadas no varejo sob o nome de "garantia estendida", que têm como finalidade oferecer um prazo extra de cobertura de problemas.

A Telasul LTDA reserva-se no direito de efetuar, nos seus produtos, eventuais modificações que considerar necessárias, sem prejudicar as características essenciais dos mesmos. As despesas de transporte para reparo de produtos com vícios ou defeitos de fabricação da revendedora para a fabricante e vice-versa, correm por conta da Telasul LTDA.

**Não está coberto pela garantia**

- Despesas com seguro e/ou serviços de "garantia estendida"

- Montagem e desmontagem;

- Eventos ocasionados por falhas em instalações elétricas e hidráulicas;

- Desgaste normal decorrente do uso;

- Agentes externos: água, maresia, oxidação (ferrugem) e incêndio;

- Falta de observação de qualquer informação e recomendação de uso ou ainda a utilização inadequada, não recomendada ou em desacordo com as orientações fornecidas pela Telasul quanto à conservação e limpeza;

- Utilização do produto em ambientes sujeitos a umidade excessiva, gases corrosivos ou em locais de altas ou baixas temperaturas, poeira, acidez;

- Eventos ocorridos durante o transporte, carga e descarga e/ou agentes da natureza, bem como batidas e amassados.

**Como utilizar a garantia**

Tendo em mãos a nota/cupom fiscal de compra, RG e CPF, entre em contato com a loja onde adquiriu o produto e solicite a assistência técnica.

Revendedor: \_\_\_\_\_

Endereço: \_\_\_\_\_

Nota Fiscal: \_\_\_\_\_ Data Compra: \_\_\_\_/\_\_\_\_/\_\_\_\_

**COMO CONSERVAR SUA COZINHA TELASUL:**

Através de cuidados bem simples, você pode deixar a sua cozinha de aço mais bonita e durável.

- Na limpeza, utilizar pano macio umedecido em água e sabão neutro;

- Nunca utilizar álcool ou produtos abrasivos e, principalmente, esponjas de aço ou qualquer material que arranhe a superfície;

- Evitar guardar substâncias ácidas (sal, vinagre, limão, cebola, etc.) em contato direto com o móvel;

- Recomenda-se forrar as prateleiras com papel ou plástico liso nas áreas de maior atrito.

Para evitar que os pés dos produtos se quebrem e/ou sofram algum dano, é necessário ter alguns cuidados:

- Não sentar ou aplicar sobrepeso;

- Não arrastar os produtos.

- Caso seja necessário mover o produto, deve-se erguer uniformemente nos quatro lados, pela sua parte inferior.

**É OBRIGATÓRIO FIXAR O MÓVEL NA PAREDE**

# Telasul

TELASUL LTDA. | BR 470 entroncamento com RSC 453 | Cx. Postal 36  
CEP 95720-000 Garibaldi/RS | Brasil (54) 3463.9444  
www.cozinhas Telasul.com.br | assistencia@ Telasul.com.br